

ORI GAME

MOBILIER URBAIN ORIGAMI ©



19, rue Charles Brannens

33210 LANGON

Tel : 06 59 18 02 23

Retrouver les Produits Innovants sur :

www.franckcazenave.com



ORI GAME

MOBILIER URBAIN ORIGAME©

LA GAMME

PÉLICAN

OURS POLAIRE

PINGOUIN

BALEINE

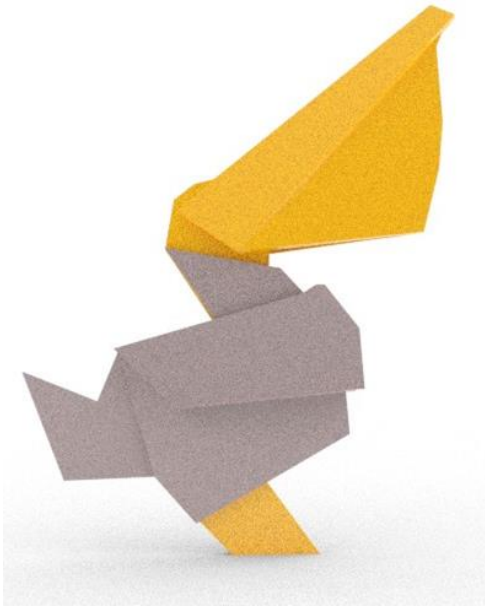
QUEUE DE BALEINE

BOSSE DE BALEINE

TTORTUE



Le concept ORI GAME s'inspire de la vie animale des milieux marins impactés par la pollution plastique des océans.



Ori Game

*Mobilier urbain
inspiré des pliages
japonais en papier
"Origami"*

CONCEPT

Le concept **ORI GAME** est un "message" au monde urbain pour soutenir le militantisme et la sauvegarde de la faune et de la flore de nos océans **directement touchés** par la pollution plastique incontrôlée.

Ces mobiliers sont construits à partir de pliage de matériaux tels que nous connaissons le principe avec les Origamis japonais. Ils peuvent être fabriqués à partir d'assemblages de plaques de métal comme le Corten d'aspect rouille, ou de plaques issues du **recyclage de déchets plastiques**. Ces derniers, 100% recyclés et recyclables, sans colles ni adjuvants, sont des matériaux agencables à l'envie pour obtenir des volumes 3D impensables jusqu'alors.

Ils permettent de concevoir toutes sortes d'objets urbains en leur conférant un caractère identitaire fort, ludique et engagé.

Il existe toute une déclinaison d'équipements qui enrichissent la gamme standard afin de se rapprocher au plus près des attentes du donneur d'ordre.

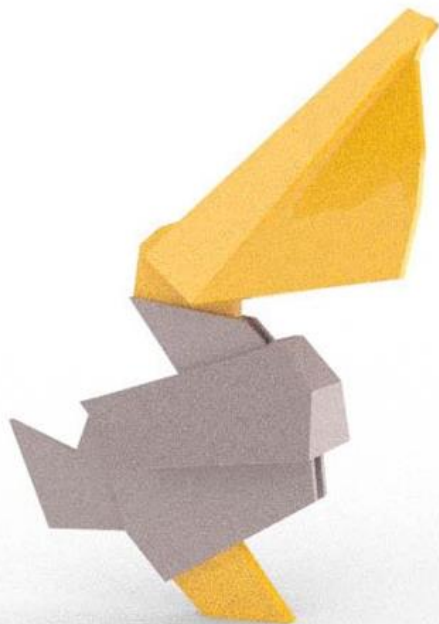
PRINCIPE DE CONSTRUCTION PAR PLIAGE

Ces objets, véritables ouvrages d'art urbain, assument dans le même temps, une fonction esthétique, événementielle, symbolique mais aussi fonctionnelle :

Abris, assises, éclairage, ombrière, espaces de jeux pour enfants, fontaines à boire, îlots de fraîcheur, distributeurs de produits sanitaires, ...

En effet, pour répondre aux problématiques actuelles de réchauffement des cœurs de ville, et dans un contexte sanitaire strict, ces mobiliers ont été conçus et fabriqués avec la possibilité d'intégrer un système de brumisation **vertueuse**, de spots, et d'enceintes, sans consommations d'énergies, pour assumer l'ensemble de ces fonctions.

Ces équipements, qu'ils soient de sonorisation, d'éclairage, d'assainissement, ou de rafraîchissement, sont intégrables en option selon les besoins, ce qui confère à ces mobiliers un caractère insolite et singulier, dans une ambiance rassurante et respectueuse.



Pélican

*Sculpture monumentale
d'un Pélican au bec relevé
de 2,5 m de haut.*

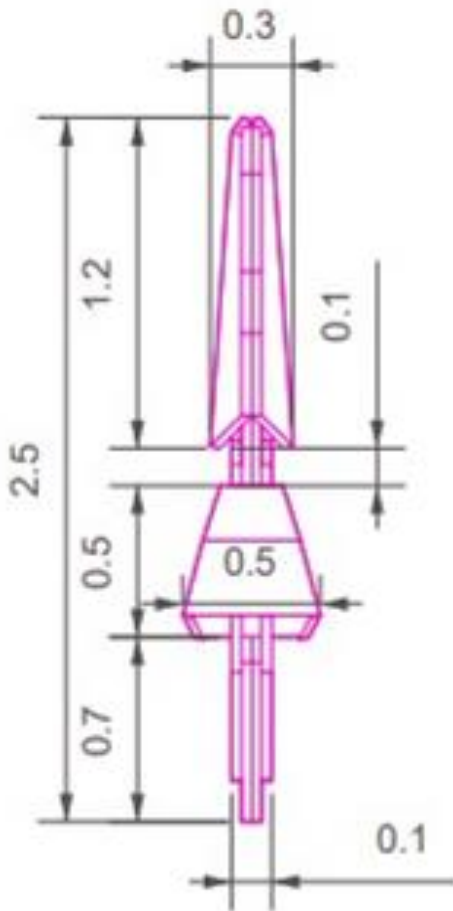


ORI GAME

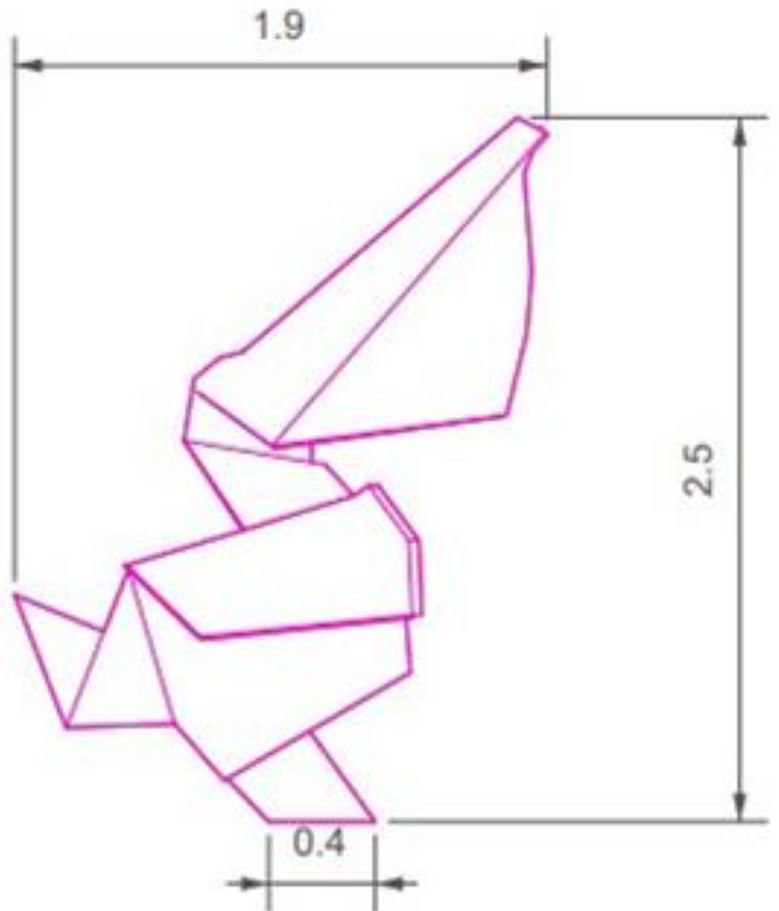
CONCEPT en cours de prototypage.

Pélican

Vue de face



Vue de profil





Ours polaire

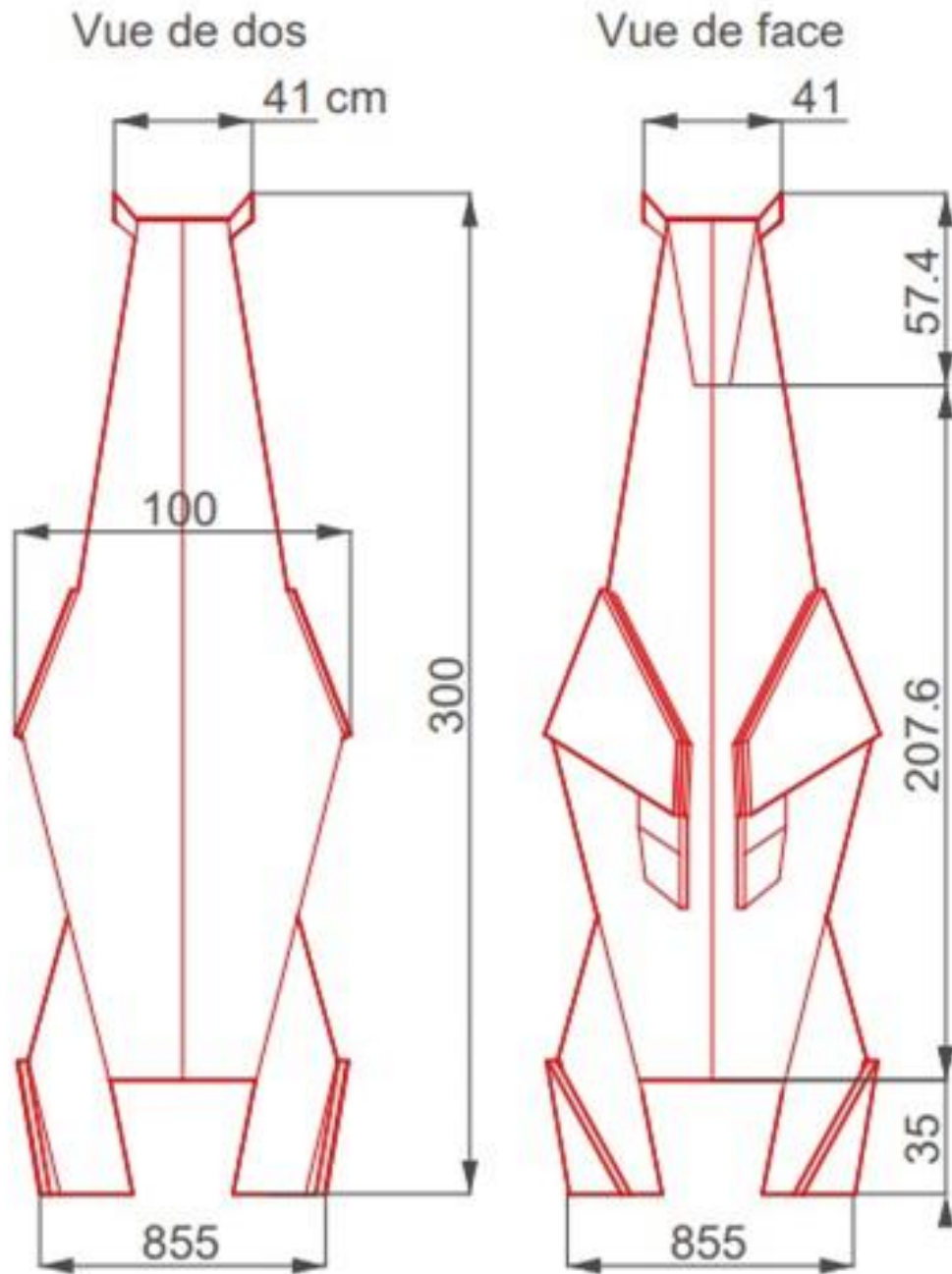
*Sculpture monumentale
d'un ours debout de 3m de
haut.*



ORI GAME

CONCEPT en cours de prototypage.

Ours polaire





Pingouin

*Sculpture monumentale
d'un pingouin debout de
2m de haut.*

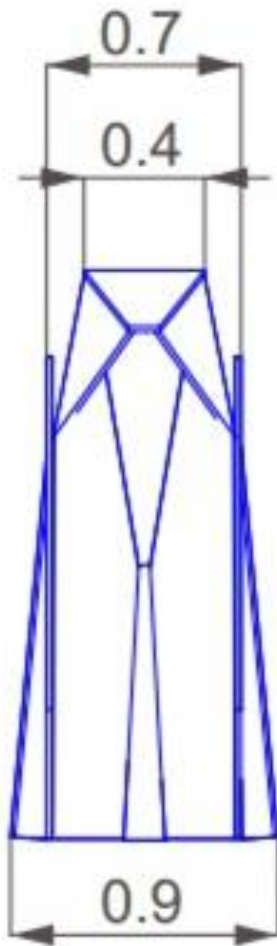


ORI GAME

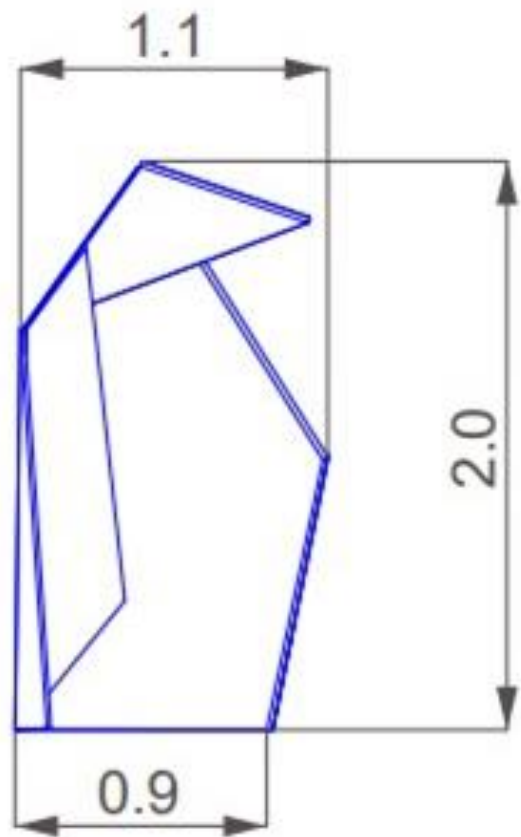
CONCEPT en cours de prototypage.

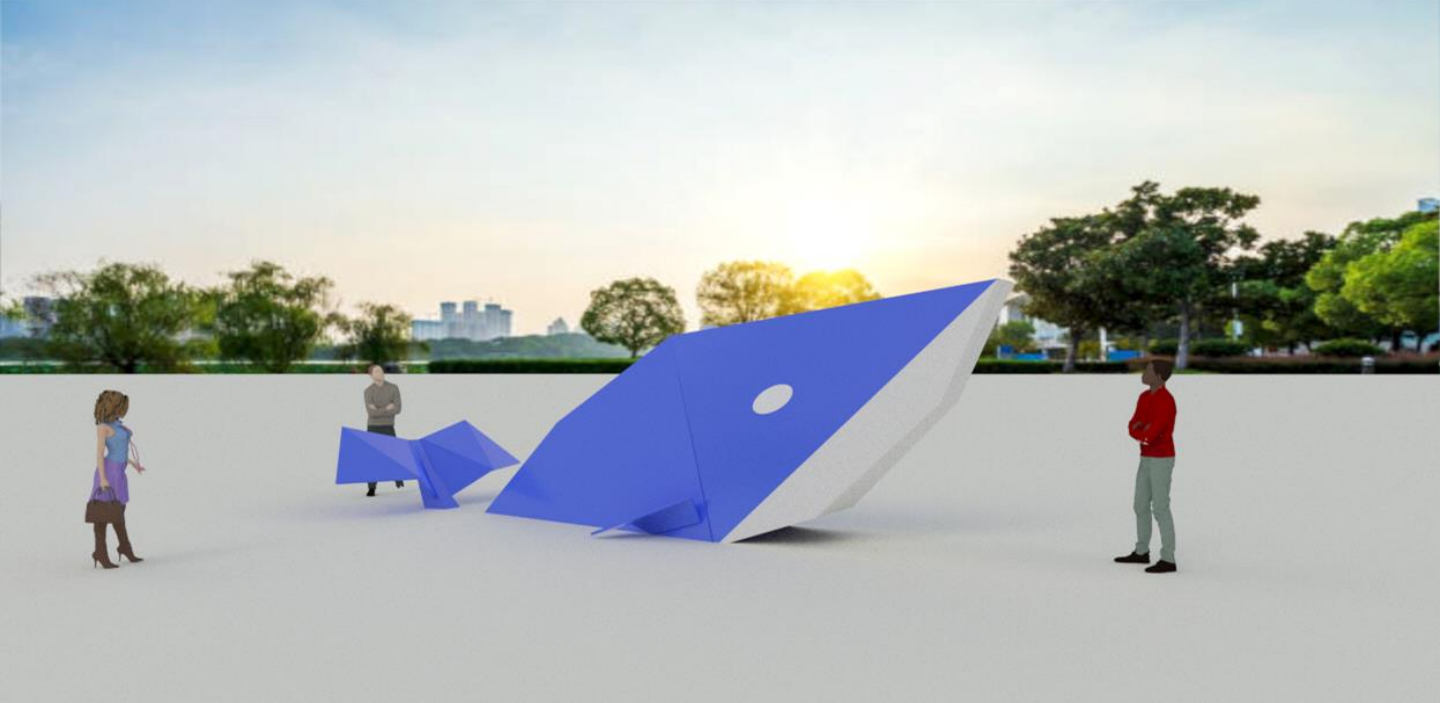
Pingouin

Vue de face



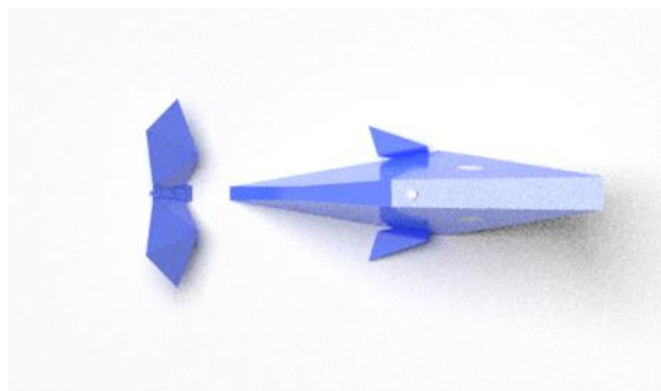
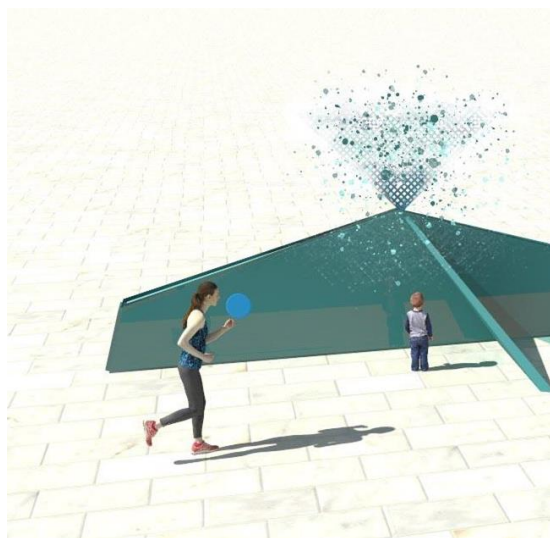
Vue de profil





Baleine

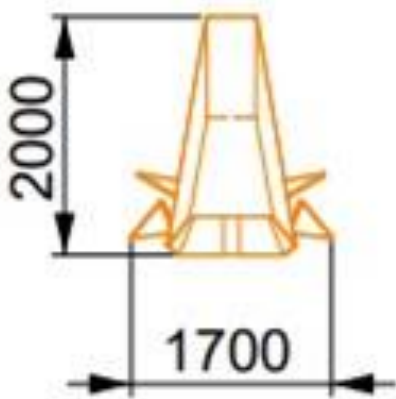
*Sculpture monumentale
d'une baleine de 2m de haut
et 5 m de long avec jet de
brumisation au niveau de
l'évent.*



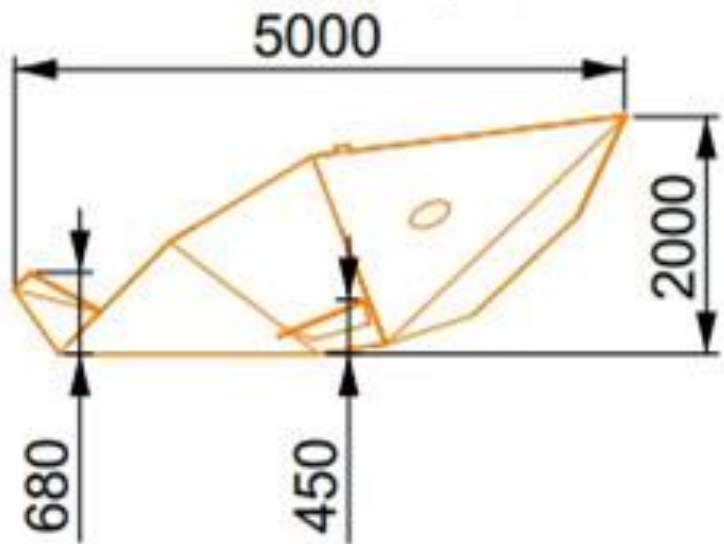
CONCEPT en cours de prototypage.

Baleine

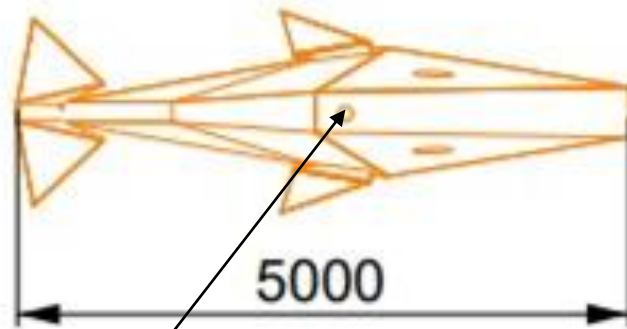
Vue de face



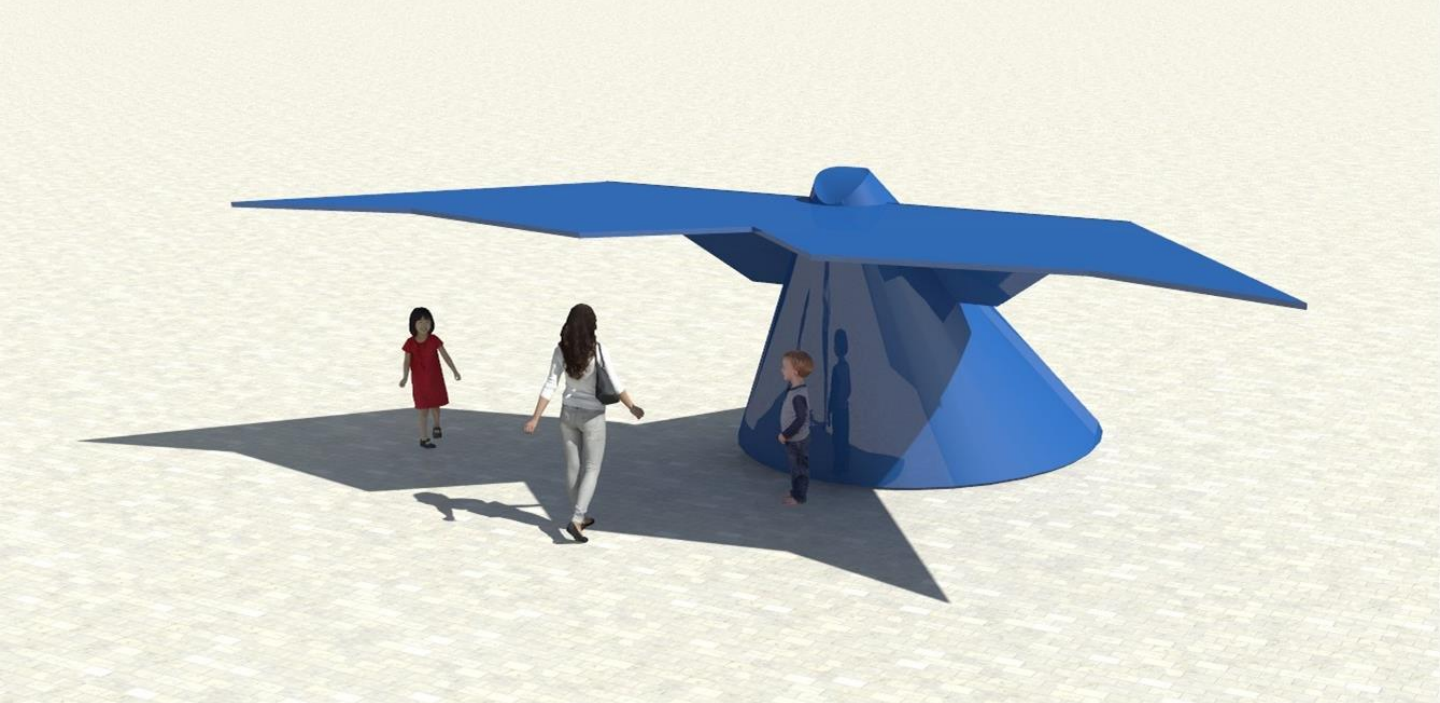
Vue de profil



Vue en plan

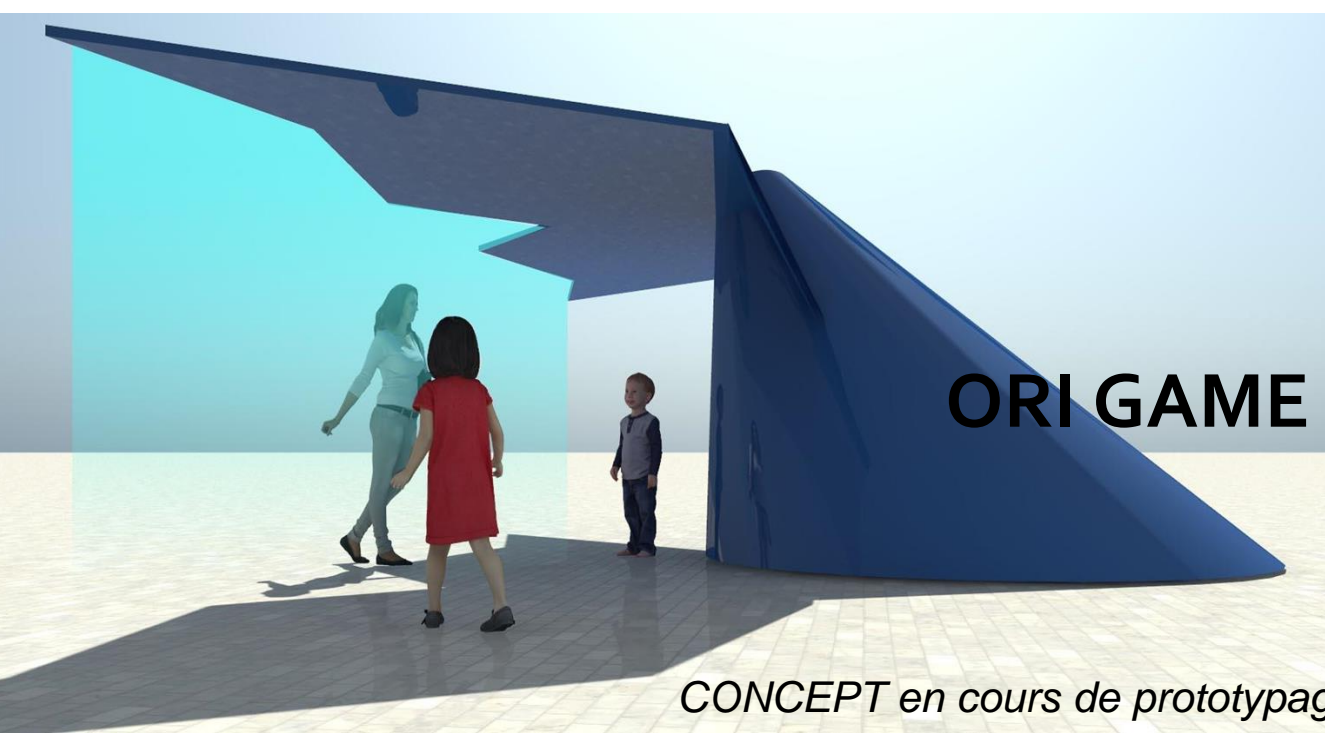


Buse de brumisation intégrée



Queue de baleine

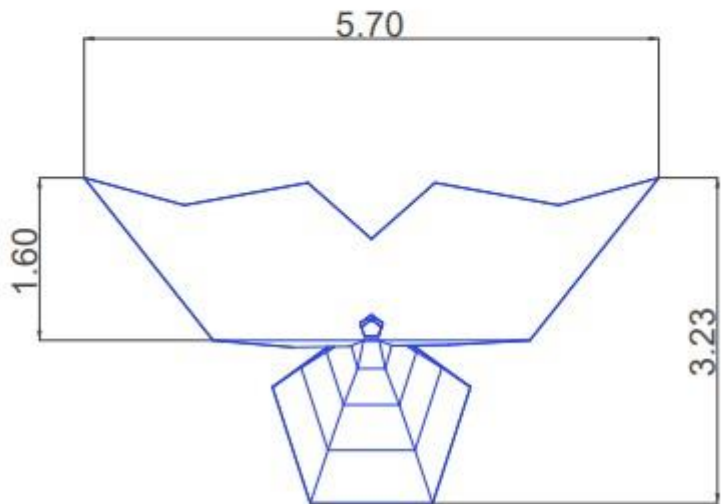
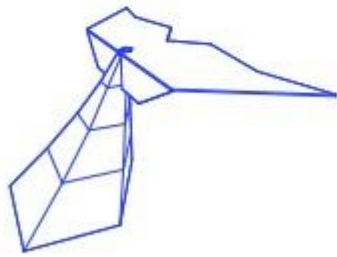
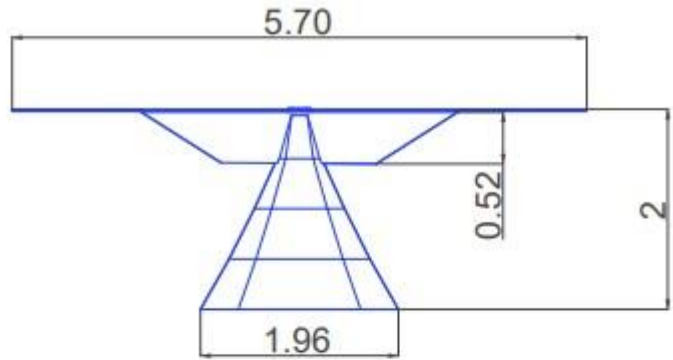
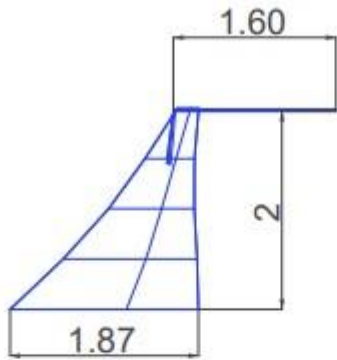
*Sculpture monumentale
d'une queue de baleine*



ORI GAME

CONCEPT en cours de prototypage.

Queue de baleine





Bosse de baleine

*Sculpture monumentale
d'une tête de baleine de
0,50 m de haut.*

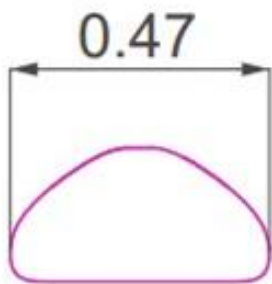


ORI GAME

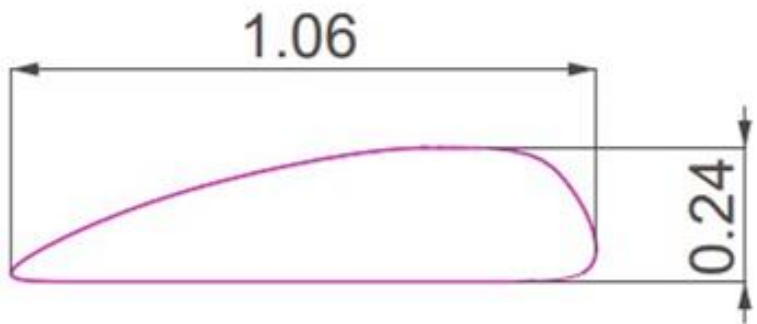
CONCEPT en cours de prototypage.

Bosse de baleine

Vue de face



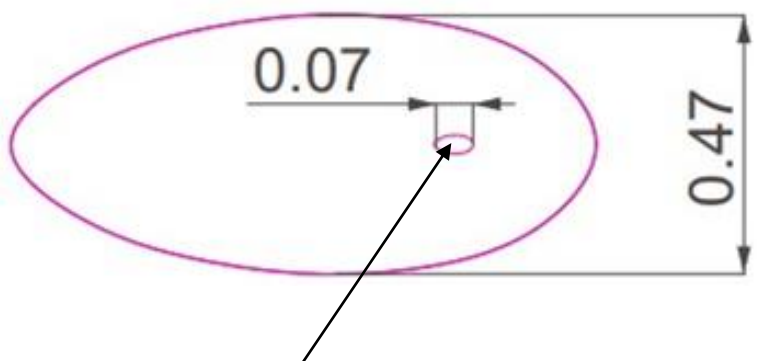
Vue de profil



Vue en perspective



Vue en plan



Buse de brumisation intégrée



Tortue

*Sculpture monumentale
d'une tortue de 2 m de
long.*



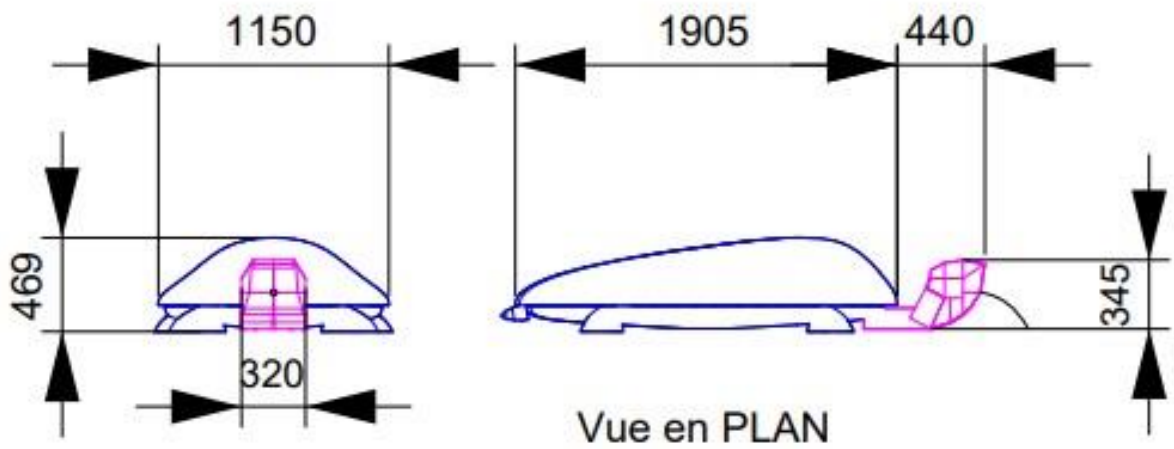
ORI GAME

CONCEPT en cours de prototypage.

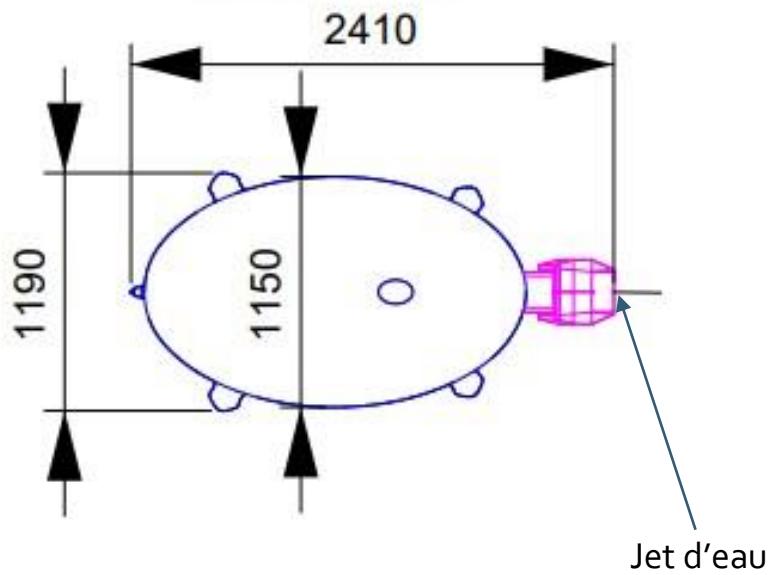
Tortue

Vue de FACE

Vue de PROFIL



Vue en PLAN



ZEN

Zéro Energie Net ©

FC URBAN DESIGNER vous propose de partager son expérience et son savoir faire en agronomie et paysage, en fontainerie et scénographie dans le cadre d'aménagements d'espaces urbains principalement orientés vers l'écologie et la gestion des ressources naturelles.

Aujourd'hui, il nous est donné de réfléchir différemment et autrement que sous les seuls traits d'un investissement à fonds perdus.

Cela passe par une prise de conscience et un changement des mentalités et ce, à tous les stades du projet depuis sa conception jusqu'à sa réception, du donneur d'ordre à l'exécutant.

Entrez dans une démarche et une logique **Z.E.N.**, c'est s'engager entièrement au service de l'homme dans les effets immédiats auront des conséquences sur plusieurs générations à venir.

Cela demande de l'audace et un peu de savoir faire. C'est ce que nous souhaitons apporter à la dimension de votre projet.

Osons les paysages de demain !



19, rue Charles Brannens

33210 LANGON

Tel : 06 59 18 02 23



franckcazenave@urbandesigner.fr

www.franckcazenave.com